



Endostall Medikal  
2018 Ürün Katalođu



*Birlikte hep daha iyiye...*

*Always better together...*

## Hakkımızda

Endostall Medikal, 2009 yılında kurulmuş bir firmadır. Kurulduğu ilk günden bugüne dek sektörde kısa zamanda hastahanelerin ve doktorların tercih ettiği, ürünlerini temin ettiği, büyük başarılarla imza atan bir firma olmuştur ve bu istikrarda çalışmalarına devam etmektedir. Endostall medikal dünya çapında konusunda uzman ve markalaşmış birçok firmanın Türkiye yetkili satıcısıdır.

Kbb Muayene Ünitesi, Kbb Koltuğu, Cerrahi Aspiratör, Endoskopi Sistemleri, Optikler, Fiber Optik Kablolar, Kameralar, Flexible Nasopharyngoscopes, Headlight, Kafa Lambaları, Odyometreler, Timpanometreler, Burun Tamponları, Kulak Tamponları, Kulak Tüpleri, Nasal Splintler ve daha birçok ürünle satış faaliyetlerini sürdürmekte olan firmamız önce insan sağlığı ve çevre korunmasını amaç alarak müşterilerimizin isteklerine uygun özelliklerde ürünler sunmaya devam etmektedir. Sizlere yüksek kalite standartlarında üretilmiş aynı zamanda uygun fiyatlı ürünler sağlamak en büyük hedefimizdir.

Sizlere temin ettiğimiz ürünlerden memnun kalarak firmamızı tercih ettiğiniz ve önerdiğiniz için sonsuz teşekkürlerimizi sunarız...



*Birlikte hep daha iyiye...*

*Always better together...*





*Medikal Cihaz & Sarf Malzemeleri*



*Birlikte hep daha iyiye...*

*Always better together...*

#### ÜRÜN GRUPLARI

**KBB - ÜROLOJİ - GENEL CERRAHİ - KADIN DOĞUM - ORTOPEDİ - DİAGNOSTİK**

**Kbb Muayene Üniteleri** - Kbb Muayene Koltukları - **Cerrahi Aspiratör Cihazları** - Kbb Görüntüleme Sistemleri  
Kameralar - **Işık Kaynakları** - Fiber Optik Kablolar - Taşıma Sehpaları - Teleskoplar - Optikler -  
Flexiblenazofaringoskop - **Kafa Lambaları** - Bineküler Loop Büyüteçler - Mikroskop Cihazları  
Odyoloji Cihazları - Diagnostik Cihazlar - **Jinekoloji Cihazları** - Kbb Sarf Malzemeleri  
Tur Motorları - Lazer Cihazları - Görüntüleme sistemleri - **Lazer ve bipolar rezekteskop setleri**  
**Lazer ve bipolar yetişkin ve pediatrik rezekteskop setleri** - Yetişkin ve pediatrik sisteskop setleri  
Yetişkin ve pediatrik üreterotom setleri - **Pediatrik flexible ve rigid üreterenskop setleri**  
**Yetişkin ve pediatrik nefreskop setleri** - Teleskoplar - Holmium lazer sistemleri - Taş kırma cihazları  
Histeroskopik görüntüleme sistemleri - **Ofis operatif histereskopi setleri** - Uterine manipulatör  
**Myoma rezestekop setleri** - Laparaskopi setleri - Laparoskopik reasuble el aletleri - Teleskoplar  
Artroskopik görüntüleme sistemleri - **Shower sistemleri** - Artroskopi setleri - Artroskopik el aletleri  
Koter Cihazları - Kbb Cerrahi Aletleri - Genel Cerrahi Aletleri - **Ortopedi Cerrahi Aletleri**  
Kadın Doğum Cerrahi Aletleri - **Laparaskopi Cerrahi Aletleri** - Üroloji Cerrahi Aletleri  
**Ekg Cihazları** - Ekg Aksesuarları - Hastabaşı Monitörleri - Fetal Doppler Cihazları  
Manuel Tansiyon Aletleri - **Steteskoplar** - Temassız Ateş Ölçerler - Kulaktan Ateş Ölçerler  
Parmak Tipi Pulse Oksimetreler - **El Tipi Pulse Oksimetreler** - Laringoskop Çeşitleri  
**Fiber Optik Laringoskop Çeşitleri** - Laringoskop Bladeleri - Laringoskop Ampulleri  
Duvar Tipi Otoskop Oftalmaskoplar - Duvar Tipi Otoskoplar - **Duvar Tipi Oftalmaskoplar**  
Metal Otoskoplar - **Metal Oftalmaskoplar** - Fiber Otoskoplar - Fiber Oftalmaskoplar  
Otoskop - Oftalmaskop Seti - **Ent Diagnostik Seti** - Dermataskoplar  
**Veteriner Otoskopları** - Reflex Çekici Çeşitleri  
Cerrahi Dikiş Setleri - Pansuman Setleri - **Ria Setleri** - **Buji Setleri**  
Diapozon Setleri - **Alçı Motorları** - Alçı Motoru Testereleeri  
**Gümüş Kanüller** - Kulak Yıkama Şırıngaları - **Konteynerler**

## KBB MUAYENE ÜNİTİ

- Kolay kullanım ergonomik dizayn
- Aspiratör sistemi
- Ayna ısıtıcı
- Dijital vakummetre
- Pulverizatör sprej
- Kulak yıkama sistemi
- Optik yuvaları
- Alet bölmeleri
- Çekmeceler
- Kamera
- Işık kaynağı
- Fiber optik kablo
- Optik
- Monitör
- Flexible endoskop
- Cerrahi alet
- Eklenebilir birçok özellik ve parça
- İsteğe özel renk seçenekleri
- Hızlı teslimat
- Özel tasarım
- Uzun garanti süresi

Ürün Kodu  
KBB-UNT/300



## KBB MUAYENE ÜNİTİ

- Kolay kullanım ergonomik dizayn
- Aspiratör sistemi
- Ayna ısıtıcı
- Dijital vakummetre
- Pulverizatör sprej
- Kulak yıkama sistemi
- Optik yuvaları
- Alet bölmeleri
- Çekmeceler
- Kamera
- Işık kaynağı
- Fiber optik kablo
- Optik
- Monitör
- Flexible endoskop
- Cerrahi alet
- Eklenebilir birçok özellik ve parça
- İsteğe özel renk seçenekleri
- Hızlı teslimat
- Özel tasarım
- Uzun garanti süresi

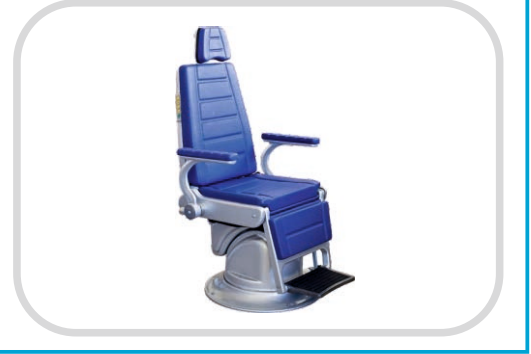
Ürün Kodu  
KBB-UNT/500



## KBB MUAYENE KOLTUĐU

- Full otomatik sistem
- Çift motorlu sistem
- Yukarı aşağı hareket
- Öne arkaya hareket
- 360 derece dönüş kabiliyeti
- Tetiyer hareketli başlık
- Özel döküm sünger
- Özel fabrikasyon deri döşeme

Ürün Kodu  
KBB-UNT/200



## KBB MUAYENE KOLTUĐU

- Full otomatik sistem
- Çift motorlu sistem
- Yukarı aşağı hareket
- Öne arkaya hareket
- 360 derece dönüş kabiliyeti
- Tetiyer hareketli başlık
- Özel döküm sünger
- Özel fabrikasyon deri döşeme

Ürün Kodu  
KBB-KLT/200AB



## CERRAHİ ASPIRATÖR

- 3 Litre aspiratör kavanozu
- Kuru tip vakum motoru
- 50 Litre çekim gücü
- Vakum ayarı
- Vakum gücü 0-740 mmhg
- Kavanoz seçme kolu
- Bakteri filitresi
- Sessiz titreşimsiz
- Plastik/Cam/Disposable kavanoz

Ürün Kodu  
AS-3000



## CERRAHİ ASPIRATÖR

- 5 Litre aspiratör kavanozu
- Kuru tip vakum motoru
- 50 Litre çekim gücü
- Vakum ayarı
- Vakum gücü 0-740 mmhg
- Kavanoz seçme kolu
- Bakteri filitresi
- Sessiz titreşimsiz
- Plastik/Cam/Disposable kavanoz

Ürün Kodu  
AS-5000



## CERRAHİ ASPIRATÖR

- 2 x 3 Litre aspiratör kavanozu
- Kuru tip vakum motoru
- 50 Litre çekim gücü
- Vakum ayarı
- Vakum gücü 0-740 mmhg
- Kavanoz seçme kolu
- Bakteri filitresi
- Sessiz titreşimsiz
- Plastik/Cam/Disposable kavanoz

Ürün Kodu  
AS-6000



## CERRAHİ ASPIRATÖR

- 2 x 5 Litre aspiratör kavanozu
- Kuru tip vakum motoru
- 50 Litre çekim gücü
- Vakum ayarı
- Vakum gücü 0-740 mmhg
- Kavanoz seçme kolu
- Bakteri filitresi
- Sessiz titreşimsiz
- Plastik/Cam/Disposable kavanoz

Ürün Kodu  
AS-10000



## JİNEKOLOJİK MUAYENE MASASI

- Jinekolojik masa manuel
- Konforlu rahat estetik dizayn
- Ayarlanabilir sırt kısmı
- Ayak dayama
- Çekmeceler
- Bacak dayama kolu

Ürün Kodu  
EN-JM-20



## JİNEKOLOJİK MUAYENE MASASI MOTORLU

- Jinekolojik masa motorlu
- Konforlu rahat estetik dizayn
- Yukarı-Aşağı motorlu hareket
- Ayak dayama
- Çekmeceler
- Bacak dayama kolu

Ürün Kodu  
EN-JM-40



## DIJİTAL KOLPOSKOP

- Dijital kolposkop
- Fotoğraf ve video kayıt
- Güçlü beyaz led ışık sistemi
- Dijital zoom
- Yüksek çözünürlüklü görüntü
- Taşıma sehpası
- Standart kablo ve adaptörler

Ürün Kodu  
YKD-9001



## DIJİTAL KOLPOSKOP

- Dijital kolposkop
- Fotoğraf ve video kayıt
- Güçlü beyaz led ışık sistemi
- Dijital zoom
- Yüksek çözünürlüklü görüntü
- Taşıma sehpası
- Standart kablo ve adaptörler

Ürün Kodu  
YKD-9002



## DIJİTAL KOLPOSKOP

- Dijital kolposkop
- Fotoğraf ve video kayıt
- Güçlü beyaz led ışık sistemi
- Dijital zoom
- Yüksek çözünürlüklü görüntü
- Taşıma sehpası
- Standart kablo ve adaptörler

Ürün Kodu  
YKD-9003



## DIJİTAL KOLPOSKOP

- Dijital kolposkop
- Fotoğraf ve video kayıt
- Güçlü beyaz led ışık sistemi
- Dijital zoom
- Yüksek çözünürlüklü görüntü
- Taşıma sehpası
- Standart kablo ve adaptörler

Ürün Kodu  
YKD-9004





## ENDOSKOPIK KAMERA

- Ergonomik tasarım
- Beyaz ayarı
- Görüntü dondurma
- 1/3 Ccd chip kamera
- 720 x 526 çözünürlük
- Kamera kafası
- C-Mount adaptör

Ürün Kodu  
Standart



## ENDOSKOPIK KAMERA

- Ergonomik tasarım
- Beyaz ayarı
- Görüntü dondurma
- 1/3 Ccd chip Hd kamera
- 1024 x 760 çözünürlük
- Kamera kafası
- Hd C-Mount adaptör

Ürün Kodu  
HD



## ENDOSKOPIK KAMERA

- Ergonomik tasarım
- Beyaz ayarı
- Görüntü dondurma
- 3/3 Ccd chip Full Hd kamera
- 1920 x 1080 çözünürlük
- Kamera kafası
- Full Hd C-Mount adaptör

Ürün Kodu  
FULL HD



## SOĞUK IŞIK KAYNAĞI

- 80 watt led ışık
- 400.000 lüx ışık şiddeti
- 50.000 saat lamba ömrü
- Led ekran
- Kademeli ışık ayarı
- Bekleme modu
- Voltaj kablosu
- Fiber optik ışık kablosu
- Değişik adaptörler ile kullanım

Ürün Kodu  
LED 80



## ENDOSKOPIK KAMERA

- Ergonomik tasarım
- Beyaz ayarı
- Görüntü dondurma
- 1/3 Hd chip kamera
- 1280 x 1024 çözünürlük
- Kamera kafası
- C-Mount adaptör
- Menü ve birçok ayar

Ürün Kodu  
HD



## ENDOSKOPIK KAMERA

- Ergonomik tasarım
- Beyaz ayarı
- Görüntü dondurma
- 1/3 Ccd chip Hd kamera
- 1920 x 1080 çözünürlük
- Kamera kafası
- Hd C-Mount adaptör
- Zoom
- Menü ve birçok ayar

Ürün Kodu  
FULL HD



## ENDOSKOPIK KAMERA

- Ergonomik tasarım
- Beyaz ayarı
- Görüntü dondurma
- 3/3 Ccd chip Full Hd kamera
- 1920 x 1080 çözünürlük
- Kamera kafası
- Full Hd C-Mount adaptör
- Zoom
- Video ve fotoğraf kayıt
- Menü ve birçok ayar

Ürün Kodu  
FULL HD



## SOĞUK IŞIK KAYNAĞI

- 80 watt led ışık
- 400.000 lüx ışık şiddeti
- 50.000 saat lamba ömrü
- Led ekran
- Kademeli ışık ayarı
- Bekleme modu
- Voltaj kablosu
- Fiber optik ışık kablosu
- Değişik adaptörler ile kullanım

Ürün Kodu  
LED



## USB ENDOSKOP KAMERA

- Kolay kullanım ergonomik dizayn
- 1/3 ccd kamera
- 500.000 pixel
- Beyaz ayarı
- Görüntü dondurma
- Bilgisayar ile kullanım
- Monitör ile kullanım
- Hasta kayıt programı

Ürün Kodu  
ProCam



## USB ENDOSKOP KAMERA

- Kolay kullanım ergonomik dizayn
- 1/3 ccd kamera
- 480.000 pixel
- Beyaz ayarı
- Görüntü dondurma
- Bilgisayar ile kullanım
- Monitör ile kullanım

Ürün Kodu  
Usb I



## USB ENDOSKOP KAMERA

- Kolay kullanım ergonomik dizayn
- 1/3 ccd kamera
- 520.000 pixel
- Beyaz ayarı
- Görüntü dondurma
- Bilgisayar ile kullanım
- Monitör ile kullanım

Ürün Kodu  
Usb II



## USB MİKROSKOP

- Kolay kullanım
- 1/4 ccd kamera
- 560.000 pixel
- Dijital görüntü
- Bilgisayar ile kullanım

Ürün Kodu  
Usb III



## HALOJEN SOĞUK IŞIK KAYNAĞI

- 2 x 250 watt halojen ışık
- Çift girişli 2 adet fiber kablo için
- 160.000 lüx gücünde ışık
- 50 saat lamba ömrü
- Manuel ışık şiddeti ayarı
- Voltaj kablosu
- Fiber optik kablo
- Değişik adaptörler ile kullanım

Ürün Kodu  
Halojen



## XENON SOĞUK IŞIK KAYNAĞI

- 350 watt xenon ışık
- Tek girişli fiber optik kablo
- 580.000 lüx gücünde ışık
- 500 saat lamba ömrü
- Manuel ışık şiddeti ayarı
- Voltaj kablosu
- Fiber optik kablo
- Değişik adaptörler ile kullanım

Ürün Kodu  
Xenon



## XENON SOĞUK IŞIK KAYNAĞI

- 50 watt xenon
- Tek girişli fiber optik kablo girişi
- 400.000 lüx gücünde ışık
- 2000 saat lamba ömrü
- Manuel ışık şiddeti ayarı
- Voltaj kablosu
- Fiber optik kablo
- Değişik adaptörler ile kullanım

Ürün Kodu  
Xenon



## LED SOĞUK IŞIK KAYNAĞI

- 80 watt led ışık
- Tek giriş fiber optik kablo
- 400.000 lüx ışık gücü
- 50.000 saat lamba ömrü
- Manuel ışık şiddeti ayarı
- Voltaj kablosu
- Fiber optik kablo
- Değişik adaptörler ile kullanım

Ürün Kodu  
Led



## KBB ENDOSKOP - TELESKOP - OPTİK

- Ergonomik dizayn üstün kalite
- Kaliteli lens
- Kaynak sistemi
- Tamamen sıvı geçirmez
- Steril edilebilir
- Taşıma kutusu
- Optik adaptörü

Ürün Kodu  
Kbb



## ÜROLOJİ ENDOSKOP - TELESKOP - OPTİK

- Ergonomik dizayn üstün kalite
- Kaliteli lens
- Kaynak sistemi
- Tamamen sıvı geçirmez
- Steril edilebilir
- Taşıma kutusu
- Optik adaptörü

Ürün Kodu  
Üroloji



## ORTOPEDİ ENDOSKOP - TELESKOP - OPTİK

- Ergonomik dizayn üstün kalite
- Kaliteli lens
- Kaynak sistemi
- Tamamen sıvı geçirmez
- Steril edilebilir
- Taşıma kutusu
- Optik adaptörü

Ürün Kodu  
Ortopedi



## LAPARASKOPİ ENDOSKOP - TELESKOP - OPTİK

- Ergonomik dizayn üstün kalite
- Kaliteli lens
- Kaynak sistemi
- Tamamen sıvı geçirmez
- Steril edilebilir
- Taşıma kutusu
- Optik adaptörü

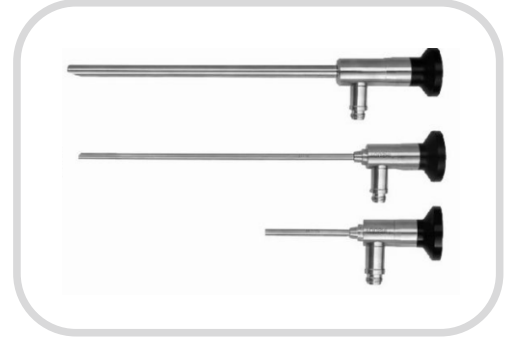
Ürün Kodu  
Laparaskopi



## KBB ENDOSKOP - TELESKOP - OPTİK

- Ergonomik dizayn üstün kalite
- Kaliteli lens
- Kaynak sistemi
- Tamamen sıvı geçirmez
- Steril edilebilir
- Taşıma kutusu
- Optik adaptörü

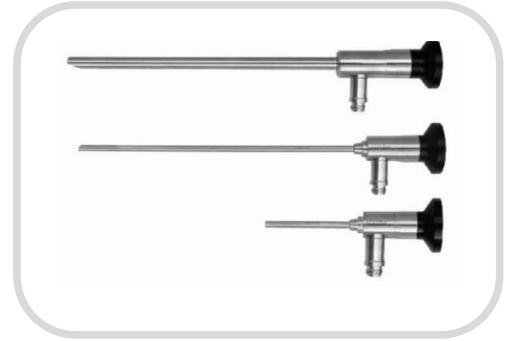
Ürün Kodu  
Kbb



## ÜROLOJİ ENDOSKOP - TELESKOP - OPTİK

- Ergonomik dizayn üstün kalite
- Kaliteli lens
- Kaynak sistemi
- Tamamen sıvı geçirmez
- Steril edilebilir
- Taşıma kutusu
- Optik adaptörü

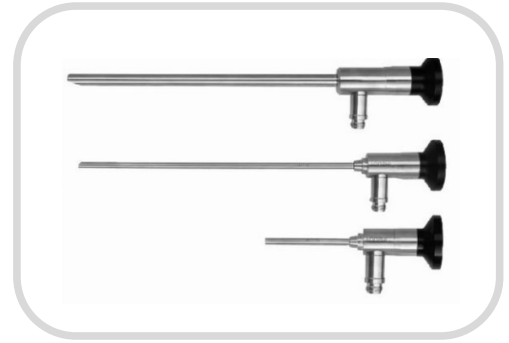
Ürün Kodu  
Üroloji



## ORTOPEDİ ENDOSKOP - TELESKOP - OPTİK

- Ergonomik dizayn üstün kalite
- Kaliteli lens
- Kaynak sistemi
- Tamamen sıvı geçirmez
- Steril edilebilir
- Taşıma kutusu
- Optik adaptörü

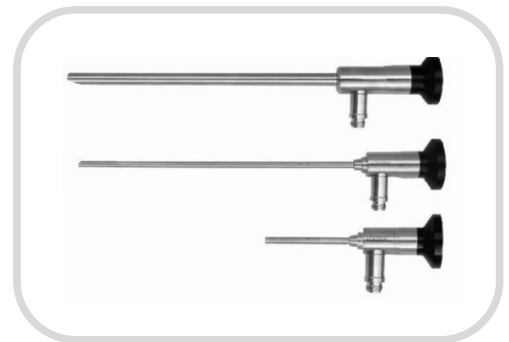
Ürün Kodu  
Ortopedi



## LAPARASKOPİ ENDOSKOP - TELESKOP - OPTİK

- Ergonomik dizayn üstün kalite
- Kaliteli lens
- Kaynak sistemi
- Tamamen sıvı geçirmez
- Steril edilebilir
- Taşıma kutusu
- Optik adaptörü

Ürün Kodu  
Laparaskopi



## KBB ENDOSKOP - TELESKOP - OPTİK

- Ergonomik dizayn üstün kalite
- Safir çizilmez lens
- Lazer kaynak
- Tamamen sıvı geçirmez
- Otoklavlanabilir steril edilebilir
- Taşıma kutusu
- Optik adaptörü

Ürün Kodu  
Kbb



## ÜROLOJİ ENDOSKOP - TELESKOP - OPTİK

- Ergonomik dizayn üstün kalite
- Safir çizilmez lens
- Lazer kaynak
- Tamamen sıvı geçirmez
- Otoklavlanabilir steril edilebilir
- Taşıma kutusu
- Optik adaptörü

Ürün Kodu  
Üroloji



## ORTOPEDİ ENDOSKOP - TELESKOP - OPTİK

- Ergonomik dizayn üstün kalite
- Safir lens
- Lazer kaynak
- Tamamen sıvı geçirmez
- Otoklavlanabilir steril edilebilir
- Taşıma kutusu
- Optik adaptörü

Ürün Kodu  
Ortopedi



## LAPARASKOPİ ENDOSKOP - TELESKOP - OPTİK

- Ergonomik dizayn üstün kalite
- Safir lens
- Lazer kaynak
- Tamamen sıvı geçirmez
- Otoklavlanabilir steril edilebilir
- Taşıma kutusu
- Optik adaptörü

Ürün Kodu  
Laparaskopi



## FLEXSİBLE NAZOFARİNGASKOP

- Üstün Alman kalitesi mükemmel dizayn
- Paslanmaz tamamen sıvı geçirmez
- Çalışma uzunluğu 30 cm
- Yukarı aşağı manipülasyon açısı 150 derece
- Görüntü netliği 1-50 mm
- Dış çapı 2.8 mm
- 18.000 pixel
- Görüş açısı 70/80/85/90 derece

Ürün Kodu  
FNS-2800



## FLEXSİBLE NAZOFARİNGASKOP

- Üstün Alman kalitesi mükemmel dizayn
- Paslanmaz tamamen sıvı geçirmez
- Çalışma uzunluğu 30 cm
- Yukarı aşağı manipülasyon açısı 150 derece
- Görüntü netliği 1-50 mm
- Dış çapı 3.4 mm
- 18.000 pixel
- Görüş açısı 70/80/85/90 derece

Ürün Kodu  
FNS-3400



## FLEXSİBLE NAZOFARİNGASKOP

- Üstün Alman kalitesi mükemmel dizayn
- Paslanmaz tamamen sıvı geçirmez
- Çalışma uzunluğu 30cm
- Yukarı aşağı manipülasyon açısı 150 derece
- Görüntü netliği 1-50mm
- Dış çapı 2.8mm
- 18.000 pixel
- Görüş açısı 70/80/85/90 derece

Ürün Kodu  
2.8 MM



## FLEXSİBLE NAZOFARİNGASKOP

- Üstün Alman kalitesi mükemmel dizayn
- Paslanmaz tamamen sıvı geçirmez
- Çalışma uzunluğu 30 cm
- Yukarı aşağı manipülasyon açısı 150 derece
- Görüntü netliği 1-50 mm
- Dış çapı 3.4 mm
- 18.000 pixel
- Görüş açısı 70/80/85/90 derece

Ürün Kodu  
3.4 MM





## FİBER OPTİK KABLO HALOJEN

- Esnek dayanıklı fiber kablo
- Extra koruma kılıfı
- Tüm ışık kaynakları ile uyumlu
- Geniş ölçü seçeneği
- Geniş adaptör seçeneği
- Taşıma kutusu
- Kablo adaptörü

Ürün Kodu  
Halojen



## FİBER OPTİK KABLO XENON

- Esnek dayanıklı fiber kablo
- Extra koruma kılıfı
- Tüm ışık kaynakları ile uyumlu
- Geniş ölçü seçeneği
- Geniş adaptör seçeneği
- Taşıma kutusu
- Kablo adaptörü

Ürün Kodu  
Xenon



## FİBER OPTİK KABLO LED

- Esnek dayanıklı fiber kablo
- Extra koruma kılıfı
- Tüm ışık kaynakları ile uyumlu
- Geniş ölçü seçeneği
- Geniş adaptör seçeneği
- Taşıma kutusu
- Kablo adaptörü

Ürün Kodu  
Led



## FİBER OPTİK KABLO AKSESUARLARI

- Kolay değişebilir parçalar
- Tüm markalar ile uyumlu
- Işık kaynağı adaptörleri
- Optik adaptörleri

Ürün Kodu  
Aksesuarlar



## KBB C-MOUNT LENS ADAPTÖR

- Ergonomik tasarım
- Hafif
- Sağlam
- Kolay netlik ayarı
- Tüm kameralara uygunluk
- Geniş ölçü seçenekleri
- Slikon sızdırmazlık contası

Ürün Kodu  
Kbb



## ÜROLOJİ C-MOUNT LENS ADAPTÖR

- Ergonomik tasarım
- Hafif
- Sağlam
- Kolay netlik ayarı
- Tüm kameralara uygunluk
- Geniş ölçü seçenekleri
- Slikon sızdırmazlık contası

Ürün Kodu  
Üroloji



## LAPARASKOPİ C-MOUNT LENS ADAPTÖR

- Ergonomik tasarım
- Hafif
- Sağlam
- Kolay netlik ayarı
- Tüm kameralara uygunluk
- Geniş ölçü seçenekleri
- Slikon sızdırmazlık contası

Ürün Kodu  
Laparaskopi



## C-MOUNT LENS ZOOM ADAPTÖR

- Ergonomik tasarım
- Hafif
- Sağlam
- Kolay netlik ayarı
- Tüm kameralara uygunluk
- Geniş ölçü seçenekleri
- Slikon sızdırmazlık contası

Ürün Kodu  
Genel Cerrahi



## ENDOSKOPI SİSTEM MONİTÖRLERİ

- Medikal monitör
- Medikal Hd monitör
- Medikal Full Hd monitör
- Tv monitör
- Full Hd Tv monitör

Ürün Kodu



## ENDOSKOPI SİSTEM MONİTÖRLERİ

- Medikal monitör
- Medikal Hd monitör
- Medikal Full Hd monitör
- Tv monitör
- Full Hd Tv monitör

Ürün Kodu



## ENDOSKOPI SİSTEM MONİTÖRLERİ

- Medikal monitör
- Medikal Hd monitör
- Medikal Full Hd monitör
- Tv monitör
- Full Hd Tv monitör

Ürün Kodu



## ENDOSKOPI SİSTEM MONİTÖRLERİ

- Medikal monitör
- Medikal Hd monitör
- Medikal Full Hd monitör
- Tv monitör
- Full Hd Tv monitör

Ürün Kodu



## ENDOSKOPI TROLLEY - STANDLAR

- Ayarlanabilir raf sistemi
- Tekerlekli kolay hareket
- Paslanmaz çelik malzeme
- Kilitli çekmece
- Taşıma çekme kulpu
- Optik kutusu
- Monitör kolu

Ürün Kodu  
101-01



## ENDOSKOPI TROLLEY - STANDLAR

- Ayarlanabilir raf sistemi
- Tekerlekli kolay hareket
- Paslanmaz çelik malzeme
- Kilitli çekmece
- Taşıma çekme kulpu
- Optik kutusu
- Monitör kolu

Ürün Kodu  
102-01



## ENDOSKOPI TROLLEY - STANDLAR

- Ayarlanabilir raf sistemi
- Tekerlekli kolay hareket
- Paslanmaz çelik malzeme
- Kilitli çekmece
- Taşıma çekme kulpu
- Optik kutusu
- Monitör kolu

Ürün Kodu  
102-02



## ENDOSKOPI TROLLEY - STANDLAR

- Ayarlanabilir raf sistemi
- Tekerlekli kolay hareket
- Paslanmaz çelik malzeme
- Kilitli çekmece
- Taşıma çekme kulpu
- Optik kutusu
- Monitör kolu

Ürün Kodu  
102-03



## FİBER OPTİK KABLOLU KAFA LAMBASI

- Kolay ayarlanabilir kafa bandı
- Yukarı-Aşağı Sağa-Sola dönebilen baş kısmı
- Fiber optik kablolu sistem
- Değiştirilebilir fiber optik kablo
- Extra hafiflik ve sağlamlık

Ürün Kodu  
MD-751b



## AYNALI KAFA LAMBASI

- Kolay ayarlanabilir kafa bandı
- Yukarı-Aşağı Sağa-Sola dönebilen baş kısmı
- Güçlü halojen ışık sistemi
- Uzun lamba ömrü ve pil ömrü
- Extra hafiflik ve sağlamlık
- Sarj kablosu ve adaptörü

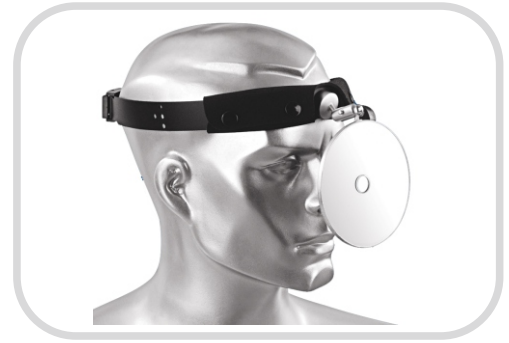
Ürün Kodu  
MD-55



## ALIN AYNASI

- Kolay ayarlanabilen kafa bandı
- Yukarı-Aşağı Sağa-Sola dönebilen baş kısmı
- Extra hafif ve sağlamlık

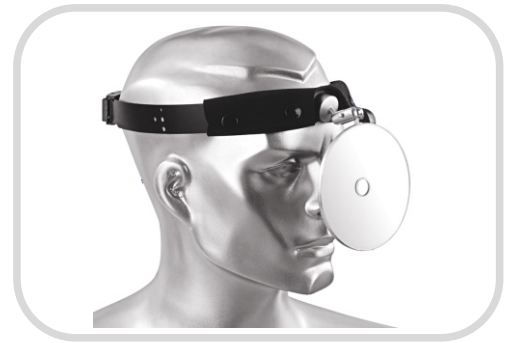
Ürün Kodu  
MD-100-100



## ALIN AYNASI

- Kolay ayarlanabilen baş bandı
- Yukarı-Aşağı Sağa-Sola dönebilen baş kısmı
- Extra hafiflik ve sağlamlık

Ürün Kodu  
MD-100-50



## LED BATARYALI KAFA LAMBASI

- Kolay ayarlanabilir kafa bandı
- Yukarı-aşağı sağa-sola dönebilen baş kısmı
- Güçlü beyaz led ışık sistemi
- Uzun lamba ve pil ömrü
- 50.000 saat lamba ömrü
- 50.000 lux gün ışığı gücü
- Baştan bataryalı
- Extra hafiflik ve sağlamlık
- Şarj kablosu ve adaptörü

Ürün Kodu  
TD-II



## LED BATARYALI KAFA LAMBASI

- Kolay ayarlanabilir kafa bandı
- Yukarı-Aşağı Sağa-Sola dönebilen baş kısmı
- Güçlü beyaz led ışık sistemi
- Uzun lamba ve pil ömrü
- 50.000 saat lamba ömrü
- 80.000 lux gün ışığı gücü
- Baştan bataryalı
- Extra hafiflik ve sağlamlık
- Şarj kablosu ve adaptörü

Ürün Kodu  
KD-202A-7N



## LED BATARYALI KAFA LAMBASI

- Kolay ayarlanabilir kafa bandı
- Yukarı-Aşağı Sağa-Sola dönebilen baş kısmı
- Güçlü beyaz led ışık sistemi
- Uzun lamba ömrü ve pil ömrü
- 50.000 saat lamba ömrü
- 80.000 lux gün ışığı gücü
- Belden bataryalı
- Extra hafif ve sağlamlık
- Şarj kablosu ve adaptörü

Ürün Kodu  
KD-202A-6



## LED BATARYALI KAFA LAMBASI

- Kolay ayarlanabilir baş bandı
- Yukarı-Aşağı Sağa-Sola dönebilen baş kısmı
- Güçlü beyaz led ışık sistemi
- Uzun lamba ömrü ve pil ömrü
- 50.000 saat lamba ömrü
- 60.000 lux gün ışığı gücü
- Baştan bataryalı
- Extra hafiflik ve sağlamlık
- Şarj kablosu ve adaptörü

Ürün Kodu  
KD-202A-7



## CERRAHİ LOOP - BÜYÜTEÇ

- Kolay ayarlanabilir kafa bandı
- Gözlük üzerine monteli sistem
- Kolay ayarlanabilir netlik ayarı
- Extra hafiflik ve sağlamlık

Ürün Kodu  
2.5X



## CERRAHİ LOOP - BÜYÜTEÇ

- Kolay ayarlanabilir kafa bandı
- Gözlük üzerine monteli sistem
- Kolay ayarlanabilir netlik ayarı
- Extra hafiflik ve sağlamlık

Ürün Kodu  
3X



## CERRAHİ LOOP - BÜYÜTEÇ

- Kolay ayarlanabilen kafa bandı
- Gözlük üzerine monteli sistem
- Kolay ayarlanabilir netlik ayarı
- Extra hafif ve sağlamlık

Ürün Kodu  
4X



## CERRAHİ LOOP - BÜYÜTEÇ

- Kolay ayarlanabilen baş bandı
- Gözlük üzerine monteli sistem
- Kolay ayarlanabilir netlik ayarı
- Extra hafiflik ve sağlamlık

Ürün Kodu  
5X



## ODYOMETRE

- Kolay kullanım ergonomik tasarım
- Portable (Taşınabilir) kullanım
- Elektrik ve pil ile çalışabilir
- Saf ton ses prosedürü
- Geniş frekans yelpazesi
- Usb kablo ile verileri pc ye aktarım
- Hava yolu kulaklığı ve kablosu
- Extra hafiflik ve sağlamlık

Ürün Kodu  
SM-910



## ODYOMETRE

- Kolay kullanım ergonomik tasarım
- Portable (Taşınabilir) kullanım
- Elektrik ve pil ile çalışabilir
- Saf ton ses prosedürü
- Geniş frekans yelpazesi
- Usb kablo ile verileri pc ye aktarım
- Hava yolu kulaklığı ve kablosu
- Extra hafiflik ve sağlamlık

Ürün Kodu  
SM-910B



## ODYOMETRE

- Kolay kullanım ergonomik tasarım
- Portable (Taşınabilir) kullanım
- Elektrik ve pil ile çalışabilir
- Saf ton ses prosedürü
- Geniş frekans yelpazesi
- Usb kablo ile verileri pc ye aktarım
- Hava yolu kulaklığı ve kablosu
- Extra hafiflik ve sağlamlık

Ürün Kodu  
SM-920P



## ODYOMETRE

- Kolay kullanım ergonomik tasarım
- Portable (Taşınabilir) kullanım
- Elektrik ve pil ile çalışabilir
- Saf ton ses prosedürü
- Geniş frekans yelpazesi
- Usb kablo ile verileri pc ye aktarım
- Hava yolu kulaklığı ve kablosu
- Extra hafiflik ve sağlamlık

Ürün Kodu  
SM-930





## ODYOMETRE

- Kolay kullanım ergonomik tasarım
- Portable (Taşınabilir) kullanım
- Elektrik ve pil ile çalışabilir
- Saf ton ses prosedürü
- Geniş frekans yelpazesi
- Usb kablo ile verileri pc ye aktarım
- Hava yolu kulaklığı ve kablosu
- Kemik yolu kulaklığı ve kablosu
- Extra hafiflik ve sağlamlık

Ürün Kodu  
SM-950



## ODYOMETRE

- Kolay kullanım ergonomik tasarım
- Portable (Taşınabilir) kullanım
- Elektrik ve pil ile çalışabilir
- Saf ton ses prosedürü
- Geniş frekans yelpazesi
- Usb kablo ile verileri pc ye aktarım
- Hava yolu kulaklığı ve kablosu
- Kemik yolu kulaklığı ve kablosu
- Konuşma odyometrisi
- Extra hafiflik ve sağlamlık

Ürün Kodu  
SM-950S



## ODYOMETRE

- Kolay kullanım ergonomik tasarım
- Portable (Taşınabilir) kullanım
- Elektrik ve pil ile çalışabilir
- Saf ton ses prosedürü
- Geniş frekans yelpazesi
- Usb kablo ile verileri pc ye aktarım
- Hava yolu kulaklığı ve kablosu
- Kemik yolu kulaklığı ve kablosu
- Konuşma odyometrisi
- Extra hafiflik ve sağlamlık

Ürün Kodu  
SM-960C



## ODYOMETRE HAVAYOLU KULAKLIĞI

- Yüksek kalite
- Doğru kalibrasyon
- Sağlam
- Tüm cihazlar ile uyumlu
- TDH-39
- DD45
- HDA200
- HDA300

Ürün Kodu  
Hava Yolu



## ODYOMETRE KEMİK YOLU KULAKLIĞI

- Yüksek kalite
- Doğru kalibrasyon
- Tüm cihazlar ile uyumlu
- B71

Ürün Kodu  
Kemik Yolu



## HASTA CEVAP BUTONU

- Yüksek kalite
- Doğru kalibrasyon
- Tüm cihazlar ile uyumlu
- Sağlam
- Anında iletim

Ürün Kodu  
Cevap Yolu



## KALİBRASYON

- Tüm marka model cihazlara doğru kalibrasyon hizmeti

Ürün Kodu  
Kalibrasyon



## TİMPANOMETRE

- Kolay kullanım
- Otomatik timpanometri
- Manuel timpanometri
- Reflex
- Decay
- Etf
- İpsi
- Contra

Ürün Kodu  
TSM300



## TİMPANOMETRE

- Kolay kullanım
- Otomatik timpanometri
- Manuel timpanometri
- Reflex
- Decay
- Etf
- İpsi
- Contra

Ürün Kodu  
TSM400



## TİMPANOMETRE & ODYOMETRE

- Kolay kullanım
- Otomatik timpanometri
- Manuel timpanometri
- Reflex
- Decay
- Etf
- İpsi
- Contra
- Odyometri
- Hava yolu
- Kemik yolu

Ürün Kodu  
TSM500



## TİMPANOMETRE HAVAYOLU KULAKLIĞI

- Yüksek kalite
- Doğru kalibrasyon
- Sağlam
- Tüm cihazlar ile uyumlu
- TDH-39
- DD45
- HDA200
- HDA300

Ürün Kodu  
Hava Yolu



## TİMPANOMETRE PROBU

- Yüksek kalite
- Doğru kalibrasyon
- Tüm cihazlar ile uyumlu

Ürün Kodu  
Prob



## TİMPANOMETRE PROB UCU

- Yüksek kalite
- Tüm cihazlara uyumlu
- Tüm boy ve renk seçenekleri

Ürün Kodu  
Prob Ucu



## TİMPANOMETRE KAĞIDI

- Tüm marka model cihazlara uygun termal kağıt

Ürün Kodu  
Kağıt



## SFT CİHAZI SPIROMETRE

- Kolay kullanım
- Usb bağlantı
- Bilgisayar ile kullanım
- Hızlı ve doğru test
- Türkçe yazılım programı
- Ultrasonic

Ürün Kodu  
SpiroTube



## SFT CİHAZI SPIROMETRE

- Kolay kullanım
- Usb bağlantı
- Harici printer
- Evde kullanım
- Dokunmatik ekran
- Ultrasonic

Ürün Kodu  
Mobil



## SFT CİHAZI SPIROMETRE

- Kolay kullanım
- Usb bağlantı
- Bilgisayar ile kullanım
- Harici printer
- Türkçe yazılım
- Mobil kullanım
- Ultrasonic

Ürün Kodu  
SpiroThor



## SFT CİHAZI SPIROMETRE

- Kolay kullanım
- Usb bağlantı
- Bilgisayar ile kullanım
- Türkçe yazılım
- Dahili printer
- Mobil kullanım
- Ultrasonic
- Ekg / Emg / Oksimetre

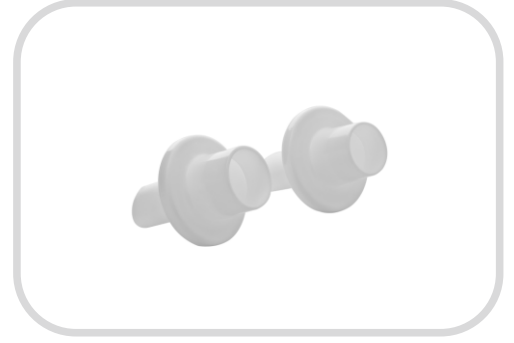
Ürün Kodu  
SpiroDesk



## SFT SPIROMETRİ CİHAZI FİLTRESİ

- Sft filtresi
- Güvenli tekli paketlerde
- Bakteri tutucu özellikte
- Her marka cihaza uyumlu
- Değişik ölçülerde

Ürün Kodu   
Sft Filtresi



## SFT SPIROMETRİ CİHAZI KARTON AĞIZLIK

- Sft filtresi karton ağızlık
- Güvenli kalın karton
- Beyaz renkte
- Tek kullanımlık
- Değişik ölçülerde

Ürün Kodu   
Karton Ağızlık



## SFT SPIROMETRİ CİHAZI BURUN TIKACI

- Sft cihazı burun mandalı
- Yumuşal plastik hava kaçırmaz
- Tek kullanımlık
- Tekli paketlerde
- Extra hafif

Ürün Kodu   
Burun Mandalı



## SFT SPIROMETRİ CİHAZI PLASTİK AĞIZLIK

- Sft plastik ağızlık
- Tekli paketlerde
- Yumuşak plastik
- Tek kullanımlık
- Extra hafiflik

Ürün Kodu   
Sft Ağızlık



## RADYO FREKANS CİHAZI RF

- Kolay kullanım
- Düşük koagülasyon 65 derece
- Daha iyi doku iyileşmesi
- Hızlı iyileşme
- Minimum ağrı hissi
- Bipolar
- Monopolar

Ürün Kodu  
Telea



## RADYO FREKANS CİHAZI RF

- Kolay kullanım
- Minimum ağrı hissi
- Çabuk iyileşme
- Bipolar sistem
- Hafif kablo
- Ayak pedalı
- Tonsillektomi
- Çok kullanımlık prob

Ürün Kodu  
Coblator II



## RADYO FREKANS CİHAZI RF

- Kolay kullanım
- Minimum ağrı hissi
- Çabuk iyileşme
- Koter özelliği
- Uygun fiyatlı prob
- Düşük maliyet

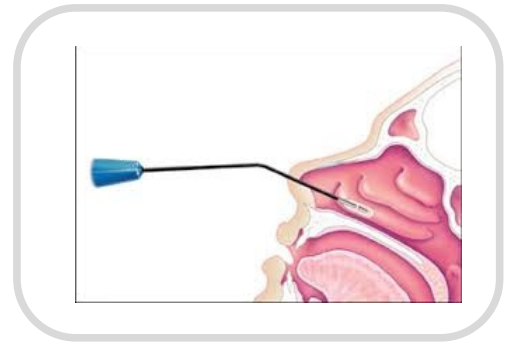
Ürün Kodu  
Oppell



## RADYO FREKANS PROBU

- Kolay kullanım
- Tüm cihazlara uyumlu proplar
- Uygun fiyat

Ürün Kodu  
Prob



## SHAWER MOTORU

- Çift motorlu sistem
- Maximum 50.000 / 80.000 devir
- Lcd ekran
- Sulu sistem
- Kalibrasyon
- Taşıma çantası
- Piyasemen seti

Ürün Kodu  
Shawer



## TUR MOTORU

- Güçlü motor
- Ergonomik dizayn
- Lcd ekran
- Sulu sistem
- Kalibrasyon
- Taşıma çantası
- Piyasemen seti

Ürün Kodu  
Motor



## PİYASEMEN

- Kolay takılabilen
- Sağlam ve uzun ömürlü
- Düz piyasemen
- Eğri piyasemen
- Extra hafif ve seçenekler
- Taşıma kutusu
- Geniş ölçü seçenekleri

Ürün Kodu  
Piyasemen



## SHAWER UCU

- Kolay değiştirilebilir sistem
- Değişik ölçü seneçekleri
- Düz ve eğri bıçaklar
- Uzun ömürlü
- Paslanmaz çelik
- Geniş ölçü seçenekleri

Ürün Kodu  
Blade



## GENEL CERRAHİ MİKROSKOBU

- Motorize fokus özelliği
- Yukarı-Aşağı Sağa-Sola dönebilen baş kısmı
- Güçlü beyaz LED ışık sistemi
- 3x - 24x büyütme özelliği
- XY hareket sistemi
- Aydınlatma alanı 70 mm
- 80.000 lüx ışık gücü
- Mikrofokus özelliği
- Mavi yeşil filitre

Ürün Kodu  
Evulation



## KBB OPERASYON MİKROSKOBU

- Ekonomik yüksek kalite KBB mikroskobu
- Yukarı-Aşağı Sağa-Sola hareket
- Led aydınlatma sistemi 800,000 lux
- Lens aydınlatma ile gerçek koaksiyel
- Canlı video ve dijital kamera seçenekleri
- Optik ve mekanik garantili
- 0-80 / 0-220 eğilebilir baş
- 3 büyütme 4x/7x/11x

Ürün Kodu  
IQ



## KBB AMELİYAT MİKROSKOBU

- Ekonomik yüksek kalite KBB mikroskobu
- Yukarı-Aşağı Sağa-Sola hareket
- Led aydınlatma sistemi 800,000 lüx
- Lens aydınlatma ile gerçek koaksiyel
- Canlı video ve dijital kamera seçenekleri
- Optik ve mekanik garantili
- 250 mm/175 mm/200 mm objektif
- 6' uzatma kolu
- 5x büyütme 2x/3x/5x/8x/13x

Ürün Kodu  
XR6



## KOLPOSKOP MİKROSKOBU

- Tam profesyonel jinekoloji mikroskobu
- 3x - 17x aralığında sürekli büyütme aralığı
- Odaklama sistemi
- Led ışık kaynağı 50 watt
- Led aydınlatma 50.000 lüx
- Yeşil filitre
- Eklenebilir özellikler

Ürün Kodu  
935



## YSX KBB MUAYENE MİKROSKOBU

- Yukarı-Aşağı Sağa-Sola dönebilen baş kısmı
- Güçlü ışık sistemi
- Uzun lamba ömrü
- Düz binoküler mikroskop
- 3x büyütme
- F:200/250/300/400 mm lensler
- Yeşil ve turuncu filitre

Ürün Kodu  
YSX-101



## YSX GÖZ MUAYENE MİKROSKOBU

- Yukarı-Aşağı Sağa-Sola dönebilen baş kısmı
- Güçlü ışık sistemi
- Uzun lamba ömrü
- 45 derece binoküler başlık
- 3x büyütme
- F:200/250/300/400 mm lensler
- Yeşil ve turuncu filitre

Ürün Kodu  
YSX-102



## GENEL AMAÇLI MİKROSKOP

- Yukarı-Aşağı Sağa-Sola dönebilen baş kısmı
- Güçlü ışık sistemi
- Uzun lamba ömrü
- Düz binoküler başlık
- 3x büyütme
- F:200/250/300/400 mm lensler
- Yeşil ve turuncu filitre

Ürün Kodu  
YSX-107



## KOLPOSKOP MİKROSKOBU

- Jinekolojik kolposkop
- Yukarı-Aşağı Sağa-Sola dönebilen baş kısmı
- Güçlü ışık sistemi
- Uzun lamba ömrü
- 45 derece binoküler başlık
- 16x büyütme
- F:280 mm lens
- C-mount ve kamera bağlama imkanı

Ürün Kodu  
YDJ-2



## GENEL AMAÇLI CERRAHİ LAMBA

- Kolay kullanım
- Hareketli oynar başlık
- Led ışık sistemi
- 120.000 lüx
- 50.000 saat lamba ömrü
- 108 watt

Ürün Kodu  
KD-2036D



## AMELİYAT TAVAN LAMBASI

- Kolay kullanım
- Tavana monte
- Hareketli oynar başlıklar
- Led ışık sistemi
- 120.000 lüx
- 50.000 saat lamba ömrü
- 108 watt x 2

Ürün Kodu  
KD-2072D



## CERRAHİ MUAYENE LAMBASI

- Kolay kullanım
- Seyyar taşınabilir
- Hareketli baş kısmı
- Led ışık sistemi
- 40.000 lüx
- 50.000 lüx
- 36 watt

Ürün Kodu  
KD-2012D



## FLEXSİBLE MUAYENE LAMBASI

- Kolay kullanım
- Eğilim bükülebilir baş kısmı
- Led ışık sistemi
- 40.000 lüx
- 50.000 saat lamba ömrü
- 3 watt güçlü ışık

Ürün Kodu  
KD-202-B



## BURUN VE KULAK TAMPONLARI

- Çift sıkıştırılmış özellikte
- Su ile temas halinde kolay şişebilen
- Steril paketlenmiş
- Değişik boy ve ölçülerde
- Borulu ve borusuz seçenekleri

Ürün Kodu  
Tamponlar



## NASAL SPLİNTLER

- İnternal nazal splint
- External nazal splint
- Thermoplastik nazal splint
- Alüminyum nazal splint
- Septal button

Ürün Kodu  
Splinter



## KULAK TÜPLERİ

- Grommed kulak tüpü
- T kulak tüpü
- Parella kulak tüpü
- Altın kulak tüpü
- Titanyum kulak tüpü

Ürün Kodu  
Kulak Tüpleri



## TUR UÇLARI

- Çelik tur uçları
- Tungusten tur uçları
- Elmas tur uçları
- Shaver uçları
- Shaver bladeleri

Ürün Kodu  
Tur Uçları



## NASAL SEPTAL SPLINT

- Septal button
- Slikon
- Steril paketlenmiş
- Değişik boy ve ölçülerde
- 3 mm ve 5 mm

Ürün Kodu  
Septal Button



## GÜMÜŞ NİTRAT ÇUBUĞU

- Gümüş nitrat çubuğu
- 100 lük kutularda
- %75 gümüş nitrat
- %25 potasyum nitrat
- Plastik koruyucu kutu

Ürün Kodu  
Gnç



## GÜMÜŞ KANÜL

- Gümüş kanül
- İç ve dış kanül
- Gümüş kaplama
- Tekli kutularda
- 13 değişik boy

Ürün Kodu  
Gk



## TEK KULLANIMLIK ASPİRATÖR UCU

- Disposable aspiratör ucu
- Steril tekli paketlerde
- Değişik boy ve ölçülerde
- Paslanmaz çelik
- Aspiratör bağlantı adaptörü

Ürün Kodu  
Asp



## KOTER CİHAZI

- Kolay kullanım
- Kesme ve pıhtılaştırma 60 watt
- Yakma ve pıhtılaştırma 60 watt
- Bipolar 40 watt
- Monopolar
- 350 khz
- Aksesuar seti
- Kablo

Ürün Kodu  
EK60



## KOTER CİHAZI

- Kolay kullanım
- Kesme ve pıhtılaştırma 20-100 watt
- Yakma ve pıhtılaştırma 20-100 watt
- Bipolar 20-80 watt
- Monopolar
- 350 khz
- Aksesuar seti
- Kablo

Ürün Kodu  
EK100



## KOTER CİHAZI

- Kolay kullanım
- Kesme ve pıhtılaştırma 120 watt
- Yakma ve pıhtılaştırma 80 watt
- Bipolar koagülasyon 80 watt
- Monopolar
- 416 khz
- Aksesuar seti
- Kablo

Ürün Kodu  
ES120



## KOTER CİHAZI

- Kolay kullanım
- Kesme ve pıhtılaştırma 400 watt
- Yakma ve pıhtılaştırma 180 watt
- Bipolar koagülasyon 120 watt
- Bipolar kesme 400 watt
- 333 khz
- Aksesuar seti
- Kablo

Ürün Kodu  
ES350



## KOTER PENSETİ

- Kolay kullanım
- Geniş ölçü seçeneği
- Yapışmaz
- Uzun ömürlü
- Değişik cihazlara uyumlu

Ürün Kodu  
Forseps



## KOTER PENSETİ NON STİK

- Kolay kullanım
- Geniş ölçü seçeneği
- Yapışmaz
- Uzun ömürlü
- Değişik cihazlara uyumlu

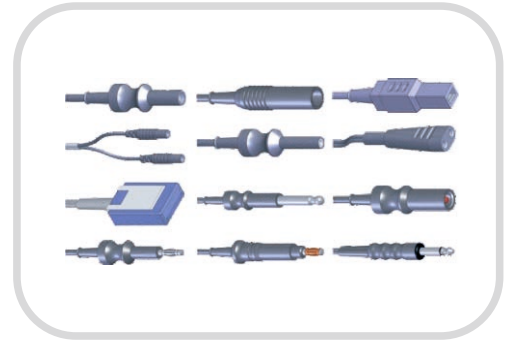
Ürün Kodu  
NonStick



## KOTER KABLOSU

- Koter kablosu
- Otoklava dayanıklı
- Kaliteli
- Uzun ömürlü
- Değişik cihazlara uyumlu

Ürün Kodu  
Kablo



## KOTER PLAĞI

- Tekli monopolar
- Çiftli bipolar
- Güçlü yapışkan
- Uzun ömürlü
- Yetişkin ve çocuk

Ürün Kodu  
Plak



## KBB CERRAHİ EL ALETLERİ

- Alman malı
- Paslanmaz çelik
- Geniş model seçenekleri
- Uzun ömürlü
- Uzun garanti süresi

Ürün Kodu  
Kbb



## ÜROLOJİ EL ALETLERİ

- Alman malı
- Paslanmaz çelik
- Geniş model seçenekleri
- Uzun ömürlü
- Uzun garanti süresi

Ürün Kodu  
Üroloji



## GENEL CERRAHİ EL ALETLERİ

- Alman malı
- Paslanmaz çelik
- Geniş model seçenekleri
- Uzun ömürlü
- Uzun garanti süresi

Ürün Kodu  
Genel



## KADIN DOĞUM EL ALETLERİ

- Alman malı
- Paslanmaz çelik
- Geniş model seçenekleri
- Uzun ömürlü
- Uzun garanti süresi

Ürün Kodu  
Jinekoloji





## EKG CİHAZI 1 KANAL

- Kolay ayarlanabilir
- Kolay kullanım
- 1 kanal kullanım
- Tek tuşla ölçüm
- Termal yazıcı
- Batarya
- Ac / Emg filtreleri
- Otomatik yorumlama özelliği

Ürün Kodu  
EN-EKG-100G



## EKG CİHAZI 3 KANAL

- Kolay ayarlanabilir
- Kolay kullanım
- 3 kanal
- Tek tuşla ölçüm
- Termal yazıcı
- Batarya
- Ac / Emg / Dft filtreleri
- Otomatik yorumlama özelliği

Ürün Kodu  
EN-EKG-300G



## EKG CİHAZI 6 KANAL

- Kolay ayarlanabilir
- Kolay kullanım
- 6 kanal
- Tek tuşla ölçüm
- Termal yazıcı
- Şarjlı
- Ac /Emg / Dft filtreleri
- 1000 hasta hafıza
- Renkli grafik ekran
- Otomatik yorumlama özelliği

Ürün Kodu  
EN-EKG-600G



## EKG CİHAZI 12 KANAL

- Kolay ayarlanabilir
- Kolay kullanım
- 12 kanal
- Tek tuşla ölçüm
- Termal yazıcı
- Şarjlı
- Ac / Emg /Dft filtreleri
- 1000 hasta hafıza
- Grafik renkli ekran
- Otomatik yorumlama özelliği

Ürün Kodu  
EN-EKG-1200G



## EKG MANDALLARI

- Kolay ayarlanabilir
- Kolay kullanım
- 4 lü set
- Her cihaza uyumlu

Ürün Kodu



## EKG PUARLARI

- Kolay ayarlanabilir
- Kolay kullanım
- 6 lı set
- Her cihaza uyumlu

Ürün Kodu



## EKG KABLOLARI

- Kolay ayarlanabilir
- Kolay kullanım
- Değişik giriş seçenekleri
- Değişik marka seçenekleri

Ürün Kodu



## EKG ELEKTROTLARI

- Ekg kağıdı
- Ekg manşonu
- Ekg kablosu
- Ekg mandalı

Ürün Kodu



## EL TİPİ EKG CİHAZI

- 1.77 "renkli TFT-LCD
- Doğru sonuçlandırma
- Şarjlı batarya sistemi 500 hastaya kadar
- Bluetooth özelliği
- Hasta bilgileri ile izleme imkanı
- Portable

Ürün Kodu  
EN-EKG-PM10



## HASTA BAŞI MONİTÖRÜ

- Kolay ayarlanabilir
- 12,1 " TFT renkli LCD, 15-dil arayüzü
- Sessiz, enerji tasarrufu ve temiz
- Yetişkin, pediatrik ve yenidoğan için çok yönlü
- Standart arayüz, OxyCRG, trend pazu,
- Çalışma modu: tuşlar ve düğmeler
- Bir ekranda 8 kanallı dalga
- Dijital SpO2 teknolojisi
- AC / DC, dahili şarj edilebilir lityum pil

Ürün Kodu  
EN-CMS-7000



## HASTA BAŞI MONİTÖRÜ

- Kolay ayarlanabilir
- 12,1 " TFT renkli LCD, 15-dil arayüzü
- Sessiz, enerji tasarrufu ve temiz
- Yetişkin, pediatrik ve yenidoğan için çok yönlü
- Standart arayüz, OxyCRG, trend pazu,
- Çalışma modu: tuşlar ve düğmeler
- Bir ekranda 8 kanallı dalga
- Dijital SpO2 teknolojisi
- AC / DC, dahili şarj edilebilir lityum pil

Ürün Kodu  
EN-CMS-9000



## HASTA BAŞI MONİTÖRÜ

- Kolay ayarlanabilir
- 15 " TFT renkli LCD, çoklu dil arayüzü
- Sessiz, enerji tasarrufu ve temiz
- Yetişkin, pediatrik ve yenidoğan için çok yönlü
- Standart arayüz, OxyCRG, trend pazu,
- Çalışma modu: tuşlar ve düğmeler
- Bir ekranda 8 kanallı dalga
- Dijital SpO2 teknolojisi
- AC / DC, dahili şarj edilebilir lityum pil

Ürün Kodu  
EN-CMS-9200P



## FETAL DOPPLER PİLLİ

- Kolay kullanım ergonomik dizayn
- Renksiz LCD ekran aydınlatması
- Yüksek hassasiyetli prob
- Dahili hoparlör
- Kulaklık ile kullanım
- Pilli sistem
- Pil durum göstergesi
- Doğru sonuç garantisi

Ürün Kodu  
EN-FD-620B



## FETAL DOPPLER ŞARJLI

- Kolay kullanım ergonomik dizayn
- Renksiz LCD ekran
- Yüksek hassasiyetli prob
- Dahili hoparlör
- Kulaklık ile kullanım
- Şarjlı batarya sistemi
- Batarya şarj göstergesi
- Doğru sonuç garantisi

Ürün Kodu  
EN-FD-620D



## FETAL DOPPLER PİLLİ RENKLİ

- Kolay kullanım ergonomik dizayn
- Renkli LCD ekran
- Yüksek hassasiyetli prob
- Dahili hoparlör
- Kulaklık ile kullanım
- Pilli sistem
- Pil durum göstergesi
- Doğru sonuç garantisi

Ürün Kodu  
EN-FD-620G



## FETAL DOPPLER ŞARJLI RENKLİ

- Kolay kullanım ergonomik dizayn
- Renkli LCD ekran
- Yüksek hassasiyetli prob
- Dahili hoparlör
- Kulaklık ile kullanım
- Şarjlı batarya sistemi
- Batarya durum göstergesi
- Doğru sonuç garantis

Ürün Kodu  
EN-FD-620C



## FETAL DOPPLER PİLLİ

- Kolay kullanım ergonomik dizayn
- Rensiz LCD ekran aydınlatması
- Yüksek hassasiyetli prob
- Dahili hoparlör
- Kulaklık ile kullanım
- Pilli sistem
- Pil durum göstergesi
- Doğru sonuç garantisi

Ürün Kodu  
EN-FD-290B



## FETAL DOPPLER ŞARJLI

- Kolay kullanım ergonomik dizayn
- Rensiz LCD ekran
- Yüksek hassasiyetli prob
- Dahili hoparlör
- Kulaklık ile kullanım
- Şarjlı batarya sistemi
- Batarya şarj göstergesi
- Doğru sonuç garantisi

Ürün Kodu  
EN-FD-290D



## FETAL DOPPLER PİLLİ RENKLİ

- Kolay kullanım ergonomik dizayn
- Renkli LCD ekran
- Yüksek hassasiyetli prob
- Dahili hoparlör
- Kulaklık ile kullanım
- Pilli sistem
- Pil durum göstergesi
- Doğru sonuç garantisi

Ürün Kodu  
EN-FD-290C



## FETAL DOPPLER ŞARJLI RENKLİ

- Kolay kullanım ergonomik dizayn
- Renkli LCD ekran
- Yüksek hassasiyetli prob
- Dahili hoparlör
- Kulaklık ile kullanım
- Şarjlı batarya sistemi
- Batarya durum göstergesi
- Doğru sonuç garantisi

Ürün Kodu  
EN-FD-290C



## FETAL DOPPLER RENKLİ ŞARJLI

- Kolay kullanım ergonomik dizayn
- Rekli LCD ekran
- Yüksek Hassasiyetli prob
- Dahili hoparlör
- Kulaklık ile kullanım
- Şarjlı batarya sistemi
- Batarya durum göstergesi
- Doğru sonuç garantisi

Ürün Kodu  
EN-FD-E5



## FETAL DOPPLER ŞARJLI

- Kolay kullanım ergonomik dizayn
- LCD ekran
- Yüksek hassiyetli prob
- Dahili hoparlör
- Kulaklık ile kullanım
- Şarjlı sistem
- Batarya durum göstergesi
- Doğru sonuç garantisi

Ürün Kodu  
SONALINE A



## FETAL DOPPLER PİLLİ RENKLİ

- Kolay kullanım ergonomik dizayn
- Rekli LCD ekran
- Yüksek hassasiyetli prob
- Dahili hoparlör
- Kulaklık ile kullanım
- Pilli sistem
- Pil durum göstergesi
- Doğru sonuç garantisi

Ürün Kodu  
SONALINE B



## FETAL DOPPLER VASCULER

- Kolay kullanım ergonomik dizayn
- LCD ekran
- Yüksek hassiyetli prob
- Dahili hoparlör
- Kulaklık ile kullanım
- Şarlı sistem
- Batarya durum göstergesi
- Doğru sonuç garantisi

Ürün Kodu  
SONALINE C



## TANSİYON ALETİ MANUEL YETİŞKİN

- Kolay kullanım ergonomik dizayn
- Manometre ve puar
- Tek hortumlu manometre bağlantısı
- Kavuçuk puar
- Cırtcirtli manşon
- 0-300 mmhg manometre
- Hızlı şişirme
- Steteskop
- Taşıma çantası

Ürün Kodu  
EN-TN-2621Y



## TANSİYON ALETİ MANUEL ÇOCUK

- Kolay kullanım ergonomik dizayn
- Manometre ve puar
- Tek hortumlu manometre bağlantısı
- Kavuçuk puar
- Cırtcirtli manşon
- 0-300 mmhg manometre
- Hızlı şişirme
- Steteskop
- Taşıma çantası

Ürün Kodu  
EN-TN-2621C



## TANSİYON ALETİ MANUEL YETİŞKİN PERFECT

- Kolay kullanım ergonomik dizayn
- Krom kaplı manometre ve puar
- Çift hortumlu manometre bağlantısı
- Kavuçuk puar
- Kancalı ve bez manşon
- 0-300 mmhg manometre
- Hızlı şişirme
- Ayarlanabilir kalibrasyon
- Taşıma çantası

Ürün Kodu  
EN-PTN-3003Y



## TANSİYON ALETİ MANUEL ÇOCUK PERFECT

- Kolay kullanım ergonomik dizayn
- Krom kaplı manometre ve puar
- Çift hortumlu manometre bağlantısı
- Kavuçuk puar
- Kancalı ve bez manşon
- 0-300 mmhg manometre
- Hızlı şişirme
- Ayarlanabilir kalibrasyon
- Taşıma çantası

Ürün Kodu  
EN-PTN-3003C



## TANSİYON ALETİ MANUEL YETİŞKİN

- Kolay kullanım ergonomik dizayn
- Manometre ve puar
- Tek hortumlu manometre bağlantısı
- Kavuçuk puar
- Cırcırtlı manşon
- 0-300 mmhg manometre
- Hızlı şişirme
- Steteskop
- Taşıma çantası

Ürün Kodu  
EN-TN-A02



## TANSİYON ALETİ MANUEL ÇOCUK

- Kolay kullanım ergonomik dizayn
- Manometre ve puar
- Tek hortumlu manometre bağlantısı
- Kavuçuk puar
- Cırcırtlı manşon
- 0-300 mmhg manometre
- Hızlı şişirme
- Steteskop
- Taşıma çantası

Ürün Kodu  
EN-TN-A11



## TANSİYON ALETİ MANUEL YETİŞKİN KANCALI

- Kolay kullanım ergonomik dizayn
- Manometre ve puar
- Tek hortumlu manometre bağlantısı
- Kavuçuk puar
- Kancalı manşon
- 0-300 mmhg manometre
- Hızlı şişirme
- Steteskop
- Taşıma çantası

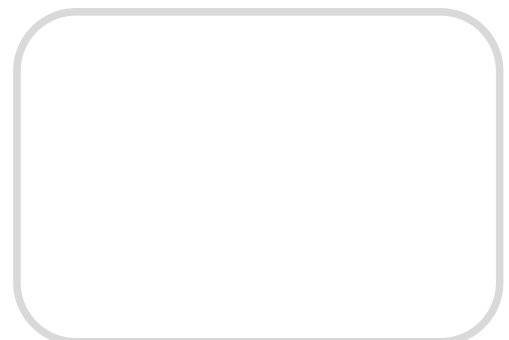
Ürün Kodu  
EN-TN-A04



## TANSİYON ALETİ MANUEL ÇOCUK RENKLİ

- Kolay kullanım ergonomik dizayn
- Manometre ve puar
- Tek hortumlu manometre bağlantısı
- Kavuçuk puar
- Cırcırtlı renkli desenli manşon
- 0-300 mmhg manometre
- Hızlı şişirme
- Steteskop
- Taşıma çantası

Ürün Kodu  
EN-TN-A11R





### STETESKOP TEK TARAFLI

- Kolay kullanım ergonomik dizayn
- Alüminyum tambur
- 48 mm çapında
- Tansiyon aletleri ile kullanıma uygun
- Hafif dayanıklı malzemeden
- Tek taraflı
- Orjinal kutu içerisinde

Ürün Kodu  
EN-ST-4111



### STETESKOP ÇİFT TARAFLI

- Kolay kullanım ergonomik dizayn
- Alüminyum tambur
- 47 mm çapında
- Tansiyon aletleri ile kullanıma uygun
- Hafif dayanıklı malzemeden
- Çift taraflı
- Orjinal kutu içerisinde

Ürün Kodu  
EN-ST-4113



### STETESKOP KLASİK YETİŞKİN

- Kolay kullanım ergonomik dizayn
- Klasik model
- Çelik tambur
- 47 mm
- Hassas ses dinleme performansı
- Üşütmeyen çan dizaynı
- Yedek kulaklık
- Yedek diyafram
- Çift taraflı
- Orjinal kutu içerisinde

Ürün Kodu  
EN-ST-4136



### STETESKOP KLASİK ÇOCUK

- Kolay kullanım ergonomik dizayn
- Klasik model
- Çelik tambur
- 38 mm
- Hassas ses dinleme performansı
- Üşütmeyen çan
- Yedek kulaklık
- Yedek diyafram
- Çift taraflı
- Orjinal kutu içerisinde

Ürün Kodu  
EN-ST-4236



### STETESKOP TEK TARAFLI

- Kolay kullanım ergonomik dizayn
- Alüminyum tambur
- 48 mm çapında
- Tansiyon aletleri ile kullanıma uygun
- Hafif dayanıklı malzemeden
- Tek taraflı
- Orjinal kutu içerisinde

Ürün Kodu  
EN-ST-S01



### STETESKOP ÇİFT TARAFLI

- Kolay kullanım ergonomik dizayn
- Alüminyum tambur
- 47 mm çapında
- Tansiyon aletleri ile kullanıma uygun
- Hafif dayanıklı malzemeden
- Çift taraflı
- Orjinal kutu içerisinde

Ürün Kodu  
EN-ST-S02



### STETESKOP KLASİK YETİŞKİN

- Kolay kullanım ergonomik dizayn
- Klasik model
- Çelik tambur
- 47 mm
- Hassas ses dinleme performansı
- Üşütmeyen çan dizaynı
- Yedek kulaklık
- Yedek diyafram
- Çift taraflı
- Orjinal kutu içerisinde

Ürün Kodu  
EN-ST-S03



### STETESKOP KLASİK ÇOCUK

- Kolay kullanım ergonomik dizayn
- Klasik model
- Çelik tambur
- 38 mm
- Hassas ses dinleme performansı
- Üşütmeyen çan
- Yedek kulaklık
- Yedek diyafram
- Çift taraflı
- Orjinal kutu içerisinde

Ürün Kodu  
EN-ST-S05



## TEMASSIZ ATEŞ ÖLÇER

- Kolay kullanım ergonomik dizayn
- 0,5 saniyeden az ölçüm süresi
- 32 ölçüm hafızası
- Ayarlanabilir alarm dereceleri
- Işıklı LCD ekran
- Işıklı 3 renk
- Otomatik kapanma
- Hasta ve nesne ölçüm özelliği

Ürün Kodu  
EN-AT-03



## TEMASSIZ ATEŞ ÖLÇER

- Kolay kullanım ergonomik dizayn
- 0,5 saniyeden az ölçüm süresi
- 32 ölçüm hafızası
- Ayarlanabilir alarm dereceleri
- Işıklı LCD ekran
- Işıklı 3 renk
- Otomatik kapanma
- Hasta ve nesne ölçüm özelliği
- Özel mıknatıslı kutu

Ürün Kodu  
EN-AT-03K



## KULAK ALIN ATEŞ ÖLÇER

- Kolay kullanım ergonomik dizayn
- 0,5 saniyeden az ölçüm süresi
- 32 ölçüm hafızası
- Ayarlanabilir alarm dereceleri
- Işıklı LCD ekran
- Işıklı 3 renk
- Otomatik kapanma
- Kulak ve alından ölçüm özelliği
- Sensör koruma kılıfına gerek duymaz
- Özel taşıma ve saklama kılıfı

Ürün Kodu  
EN-AT-BM22M



## KULAK ALIN ATEŞ ÖLÇER

- Kolay kullanım ergonomik dizayn
- 0,5 saniyeden az ölçüm süresi
- 32 ölçüm hafızası
- Ayarlanabilir alarma dereceleri
- Işıklı LCD ekran
- Işıklı 3 renk
- Otomatik kapanma
- Kulak ve alından ölçüm özelliği
- Sensör koruma kılıfına gerek duymaz
- Özel taşıma ve saklama kılıfı

Ürün Kodu  
EN-AT-BM22P



## KULAKTAN ATEŞ ÖLÇER

- Kolay kullanım ergonomik dizayn
- 0,5 saniyeden az ölçüm süresi
- 32 ölçüm hafızası
- Ayarlanabilir alarm dereceleri
- Işıklı LCD ekran
- Işıklı 3 renk
- Otomatik kapanma
- Hasta ve nesne ölçüm özelliği

Ürün Kodu  
EN-AT-100



## TEMASSIZ ATEŞ ÖLÇER

- Kolay kullanım ergonomik dizayn
- 0,5 saniyeden az ölçüm süresi
- 32 ölçüm hafızası
- Ayarlanabilir alarm dereceleri
- Işıklı LCD ekran
- Işıklı 3 renk
- Otomatik kapanma
- Hasta ve nesne ölçüm özelliği
- Özel mıknatıslı kutu

Ürün Kodu  
EN-AT-200



## TEMASSIZ ATEŞ ÖLÇER

- Kolay kullanım ergonomik dizayn
- 0,5 saniyeden az ölçüm süresi
- 32 ölçüm hafızası
- Ayarlanabilir alarm dereceleri
- Işıklı LCD ekran
- Işıklı 3 renk
- Otomatik kapanma
- Kulak ve alından ölçüm özelliği
- Sensör koruma kılıfına gerek duymaz
- Özel taşıma ve saklama kılıfı

Ürün Kodu  
EN-AT-300



## TEMASSIZ ATEŞ ÖLÇER

- Kolay kullanım ergonomik dizayn
- 0,5 saniyeden az ölçüm süresi
- 32 ölçüm hafızası
- Ayarlanabilir alarma dereceleri
- Işıklı LCD ekran
- Işıklı 3 renk
- Otomatik kapanma
- Kulak ve alından ölçüm özelliği
- Sensör koruma kılıfına gerek duymaz
- Özel taşıma ve saklama kılıfı

Ürün Kodu  
EN-AT-400



## PULSE OKSİMETRE PARMAK TİPİ LED

- Kolay kullanım ergonomik dizayn
- LED ekran
- 8 saniyede otomatik kapanma
- Aralıksız çalışma özelliği
- Pilli sistem
- Taşıma askısı

Ürün Kodu  
EN-PO-230P



## PULSE OKSİMETRE PARMAK TİPİ OLED

- Kolay kullanım ergonomik dizayn
- OLED renkli ekran
- 8 saniyede otomatik kapanma
- Aralıksız çalışma özelliği
- Dönebilir ekran 4 yöne birden
- Düşük pil uyarı sistemi
- Alçak ve yüksek alarm modu
- Taşıma askısı

Ürün Kodu  
EN-PO-170P



## PULSE OKSİMETRE EL TİPİ PİLLİ

- Kolay kullanım ergonomik dizayn
- Yeni doğan , çocuk ve yetişkin hasta seçeneği
- Sesli alarm özelliği
- Grafik ekran
- Pilli sistem
- Özel taşıma çantası
- Taşıma askısı

Ürün Kodu  
CMS60C



## PULSE OKSİMETRE EL TİPİ ŞARJLI

- Kolay kullanım ergonomik dizayn
- Yeni doğan , çocuk ve yetişkin hasta seçeneği
- Sesli alarm özelliği
- Şarjlı bataryalı sistem
- Usb şarj kablosu
- Özel taşıma çantası
- Taşıma askısı

Ürün Kodu  
CMS60D



## LARİNGASKOP SETİ LED

- Kolay kullanım
- Paslamaz çelik
- Güçlü beyaz led ışık sistemi
- Uzun lamba ve pil ömrü
- Extra hafiflik ve sağlamlık
- Taşıma çantası
- Paslanmaz bladeler

Ürün Kodu   
3 Blade



## LARİNGASKOP SETİ LED

- Kolay kullanım
- Paslanmaz çelik
- Güçlü beyaz led ışık sistemi
- Uzun lamba ve pil ömrü
- Extra hafiflik ve sağlamlık
- Taşıma çantası
- Paslanmaz bladeler

Ürün Kodu   
4 Blade



## LARİNGASKOP SETİ LED

- Kolay kullanım
- Paslanmaz çelik
- Güçlü beyaz led ışık sistemi
- Uzun lamba ve pil ömrü
- Extra hafif ve sağlamlık
- Taşıma çantası
- Paslanmaz bladeler

Ürün Kodu   
5 Blade



## LARİNGASKOP SETİ LED

- Kolay kullanım
- Paslanmaz çelik
- Güçlü beyaz led ışık sistemi
- Uzun lamba ve pil ömrü
- Extra hafiflik ve sağlamlık
- Taşıma çantası
- Paslanmaz bladeler

Ürün Kodu   
7 Blade



## LARİNGASKOP SETİ FİBER OPTİK LED

- Kolay kullanım
- Paslamaz çelik
- Güçlü beyaz led ışık sistemi
- Uzun lamba ve pil ömrü
- Extra hafiflik ve sağlamlık
- Taşıma çantası
- Paslanmaz bladeler

Ürün Kodu  
3 Blade



## LARİNGASKOP SETİ FİBER OPTİK LED

- Kolay kullanım
- Paslanmaz çelik
- Güçlü beyaz led ışık sistemi
- Uzun lamba ve pil ömrü
- Extra hafiflik ve sağlamlık
- Taşıma çantası
- Paslanmaz bladeler

Ürün Kodu  
4 Blade



## LARİNGASKOP SETİ FİBER OPTİK LED

- Kolay kullanım
- Paslanmaz çelik
- Güçlü beyaz led ışık sistemi
- Uzun lamba ve pil ömrü
- Extra hafif ve sağlamlık
- Taşıma çantası
- Paslanmaz bladeler

Ürün Kodu  
5 Blade



## LARİNGASKOP SETİ FİBER OPTİK LED

- Kolay kullanım
- Paslanmaz çelik
- Güçlü beyaz led ışık sistemi
- Uzun lamba ve pil ömrü
- Extra hafiflik ve sağlamlık
- Taşıma çantası
- Paslanmaz bladeler

Ürün Kodu  
7 Blade



## DUVARA MONTE FULL OTOSKOP SETİ

- Şarj ünitesi
- Otoskop
- Oftalmoskop
- Spekulum kutusu
- Tansiyon aleti
- Ateş ölçer
- Şarj kablosu ve adaptörü

Ürün Kodu  
Full Set



## DUVARA MONTE FULL SET

- Şarj ünitesi
- Otoskop
- Oftalmoskop
- Spekulum kutusu
- Şarj kablosu ve adaptörü

Ürün Kodu  
Set I



## DUVAR TİPİ OTOSKOP OFTALMASKOP

- Şarj ünitesi
- Otoskop
- Oftalmoskop
- Şarj kablosu ve adaptörü

Ürün Kodu  
Set II



## DUVARA MONTE OTOSKOP

- Şarj ünitesi
- Otoskop / Oftalmoskop
- Şarj kablosu ve adaptörü

Ürün Kodu  
Tek Set





## OTOSKOP METAL

- Kolay kullanım ergonomik dizayn
- Metal otoskop
- Yedek spekulum
- Pilli sistem
- Led ışıklı
- Taşıma ve saklama kutusu

Ürün Kodu  
EN-OT-L01M



## OFTALMASKOP METAL

- Kolay kullanım ergonomik dizayn
- Metal oftalmaskop
- Pilli sistem
- Led ışıklı
- Taşıma ve saklama kutusu

Ürün Kodu  
EN-OFT-L01M



## OTOSKOP FİBER

- Kolay kullanım ergonomik dizayn
- Fiber otoskop
- Yedek spekulum
- Pilli sistem
- Led ışıklı
- Taşıma ve saklama kutusu

Ürün Kodu  
EN-OT-L01F



## OFTALMASKOP FİBER

- Kolay kullanım ergonomik dizayn
- Fiber oftalmaskop
- Pilli sistem
- Led ışıklı
- Taşıma ve saklama kabı

Ürün Kodu  
EN-OFT-L01F



## EKO SET

- Kolay kullanım ergonomik dizayn
- Eko set
- Otoskop
- Oftalmoskop
- Led ışıklı
- Taşıma çantası

Ürün Kodu  
EN-EKO-L01



## EKONOMİ SET ENT

- Kolay kullanım ergonomik dizayn
- Ekonomy ENT set
- Otoskop
- Oftalmoskop
- Aksusuarlar
- Led ışıklı
- Taşıma çantası

Ürün Kodu  
EN-ENT-L01



## DERMATOSKOP

- Kolay kullanım ergonomik dizayn
- Dermatoskop
- Led ışıklı
- Taşıma çantası

Ürün Kodu  
EN-DER-L01



## REFLEX ÇEKİCİ

- Kolay kullanım ergonomik dizayn
- Reflex çekici
- 4 değişik model
- İğneli ve tüylü

Ürün Kodu  
EN-REF-L01



## RİA SETİ

- Kolay kullanım ergonomik dizayn
- Ria seti
- Kadın doğum klinikleri için
- 6 parçalık set
- Taşıma çantası

Ürün Kodu  
RİA SETİ



## PANSUMAN SETİ

- Kolay kullanım ergonomik dizayn
- Pansuman seti
- Cerrahi bölümler için
- 6 parçalık set
- Taşıma çantası

Ürün Kodu  
PANSUMAN SETİ



## DIKIŞ SETİ

- Kolay kullanım ergonomik dizayn
- Dikiş seti
- Cerrahi bölümler için
- 7 parçalık set
- Taşıma çantası

Ürün Kodu  
DIKIŞ SETİ



## BUJİ SETİ

- Kolay kullanım ergonomik dizayn
- Bujî seti
- 36 ayrı boyut
- Tekli ambalajlarda
- Non steril

Ürün Kodu  
BUJİ SETİ



## DİAPOZON SETİ 2'Lİ

- Kolay kullanım ergonomik dizayn
- Diapozon seti
- 128H
- 256H
- Taşıma kutusu

Ürün Kodu  
EN-DI-002



## DİAPOZON SETİ 3'Lİ

- Kolay kullanım ergonomik dizayn
- Diapozon seti
- 128h
- 256h
- 512h
- Taşıma kutusu

Ürün Kodu  
EN-DI-003



## DİAPOZON SETİ 4'LÜ

- Kolay kullanım ergonomik dizayn
- Diapozon seti
- 128h
- 256h
- 512h
- 1024h
- Taşıma kutusu

Ürün Kodu  
EN-DI-004



## DİAPOZON SETİ 5'Lİ

- Kolay kullanım ergonomik dizayn
- Diapozon seti
- 128h
- 256h
- 512h
- 1024h
- 
- Taşıma kutusu

Ürün Kodu  
EN-DI-005



## ALÇI MOTORU

- Kolay ayarlanabilir
- Kolay kullanım
- Sessiz çalışma
- Güçlü motor
- Uzun süreli bıçak kullanımı
- Extra hafiflik ve sağlamlık
- Taşıma çantası
- Şarj kablosu ve adaptörü

Ürün Kodu



## ALÇI MOTORU

- Kolay ayarlanabilir
- Kolay kullanım
- Sessiz çalışma
- Güçlü motor
- Uzun süreli bıçak kullanımı
- Extra hafiflik ve sağlamlık
- Taşıma çantası
- Şarj kablosu ve adaptörü

Ürün Kodu



## ALÇI MOTORU

- Kolay ayarlanabilir
- Kolay kullanım
- Sessiz çalışma
- Güçlü motor
- Uzun süreli bıçak kullanımı
- Extra hafif ve sağlamlık
- Taşıma çantası
- Şarj kablosu ve adaptörü

Ürün Kodu



## ALÇI MOTORU

- Kolay ayarlanabilir
- Kolay kullanım
- Sessiz çalışma
- Güçlü motor
- Uzun süreli bıçak kullanımı
- Extra hafiflik ve sağlamlık
- Taşıma çantası
- Şarj kablosu ve adaptörü

Ürün Kodu





*Birlikte hep daha iyiye...  
Always better together...*

Yetkili Satıcı



Endostall Medikal  
Molla Gürani Mah.T.Özal Millet Cad.  
Karagül İş Merkezi No:84/2B18  
Fındıkzade - Fatih - İstanbul / TÜRKİYE



+90 212 588 13 57



+90 212 588 13 58



+90 549 820 10 17



info@endostall.com  
endostall@gmail.com  
www.endostall.com

Tic Sicil No : 717293  
Beyazıt Vd : 3820134575  
TC Kimlik No : 24272189218  
Ubb : 2667269067695